

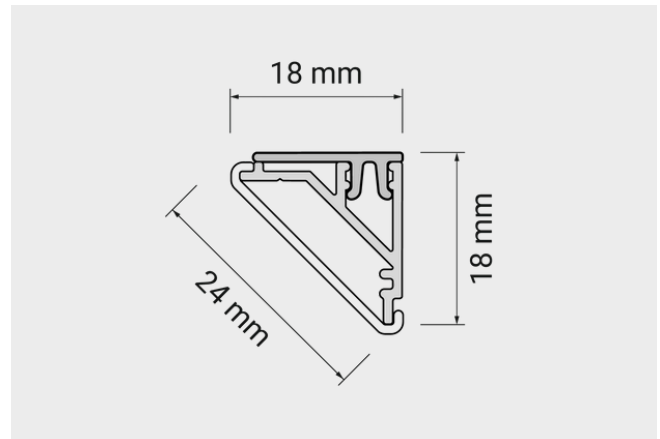


CORNER LINE

PROFILE

Profil nawierzchniowy

Kątowy kształt profilu sprawia, że doskonale sprawdzi się on do oświetlenia wnęk i narożników meblowych, zapewniając doskonałe oświetlenie w trudno dostępnych miejscach. Wykonany z aluminium i dostępny w różnych kolorach (aluminium, czarny, biały) oraz z kloszami mlecznymi, transparentnymi lub czarnymi. Profil oświetleniowy Corner Line to uniwersalne rozwiązanie, które sprawdzi się w wielu różnych zastosowaniach.



SPECYFIKACJA

Rodzaj Oświetlenia	Użytkowe
Materiał	Aluminium
Kolor	Aluminium / Czarny / Biały
Rodzaj klosza	Mleczny / Transparentny / Czarny
Maksymalna długość produktu	2000mm
Klasa Energetyczna	Dane zależne od zastosowanego źródła światła
Moc	Dane zależne od zastosowanego źródła światła
Napięcie robocze	24V DC / 12V DC / 6V DC
Barwa światła	Biały ciepły / Biały neutralny / Biały zimny / RGB
Stopień ochrony	IP20
Długość przewodu	2000 mm

