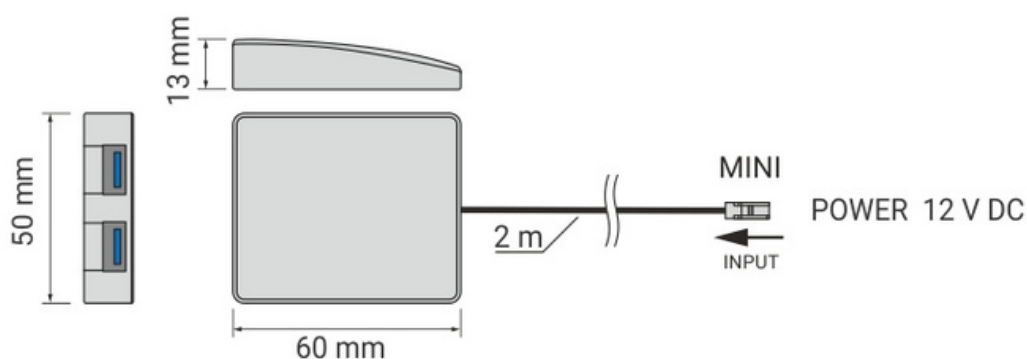


USB Charger P2

Zasilacze LED



Opis

USB Charger P2 to innowacyjna ładowarka płaska, zaprojektowana specjalnie do montażu w meblach, oferująca dwie wygodne opcje ładowania – złącza USB-A.

Główną cechą USB Charger P2 jest jego płaski profil, który umożliwia łatwy montaż w różnych rodzajach mebli, takich jak biurka, szafki czy stoliki nocne. Dzięki temu użytkownicy mogą łatwo zintegrować ładowarkę z istniejącym wystrojem wnętrza, zachowując jednocześnie estetyczny wygląd.

Materiał	Tworzywo sztuczne
Kolor	Aluminium
Napięcie wejściowe	12V DC
Napięcie wyjściowe	5V DC
USB	2 x USB 3.0 2,1A
Długość przewodu	2000m
Stopień ochrony	IP20