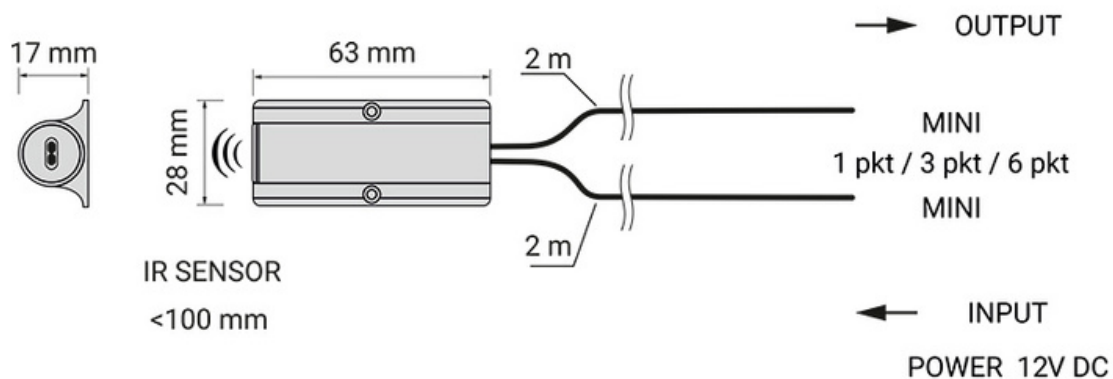


IR Switch Move B

Wyłączniki



Opis

Wyłącznik oświetlenia, działający na zasadzie zblizeniowego czujnika podczerwieni (IR).

Sposób działania:

Wyłącznik steruje oświetleniem, rejestrując ruch w odległości 15 cm. Pierwszy ruch uruchamia oświetlenie, a kolejny wyłącza je.

Materiał	Tworzywo sztuczne
Kolor	Aluminium
Napięcie robocze - natężenie	12V DC – 24W / 24V DC – 48W
Długość przewodu	2 x 2000m
Wyłącznik	Wyłącznik zblizeniowy IR
Stopień ochrony	IP20